

特点

- 可选固定输出 3.3V、5V、12V 电压或输出电压可调；
- 输出电压可调范围 1.23V~57V±4%；
- 输出负载电流可达 3A；
- 输入电压可达 60V；
- 采用 52kHz 的内部振荡频率工作；
- 外围应用电路简单，仅需 4 个外围元件；
- 优异的线性调整率和负载调整率；
- 输出可通过 TTL 电平控制；
- 低功耗休眠模式；
- 具有过温关断和限流保护功能；
- 内置开关晶体管
- 使用常规标准电感即可，不需要定制电感；
- 提供 TO-220 和 TO-263 两种封装。

产品外形示意图

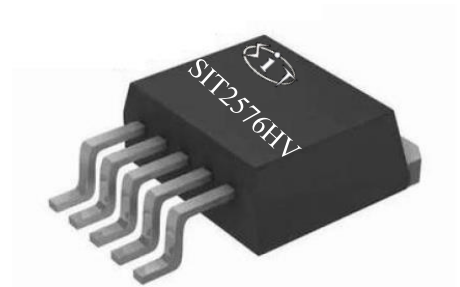


图 1 提供绿色环保无铅封装

描述

SIT2576HV 是一款降压型开关电压调节芯片，可固定输出 3.3V、5V、12V，也可根据需要调节输出电压，电压输出范围在 1.23V~57V±4%，输出电流可达 3A；同时具有优异的线性调整率和负载调整率。

SIT2576HV 内部集成频率补偿和固定频率发生器，开关频率为 52kHz，与低频开关芯片相比较，可以使用更小规格的滤波元件。固定输出电压版本只需 4 个外围元件，可以使用通用的标准电感，这更优化了 SIT2576HV 的使用，极大地简化了开关电源电路的设计，节约了外围的成本和体积。

SIT2576HV 具有限流保护和过温保护功能；可通过外部逻辑电平控制芯片的输出，使芯片进入休眠模式。

SIT2576HV 封装形式包括标准的 5 脚 TO-220 封装（DIP）和 5 脚 TO-263 表贴封装（SMD）。

引脚分布图



图 2 SIT2576HV TO-220 和 TO-263 封装引脚分布图

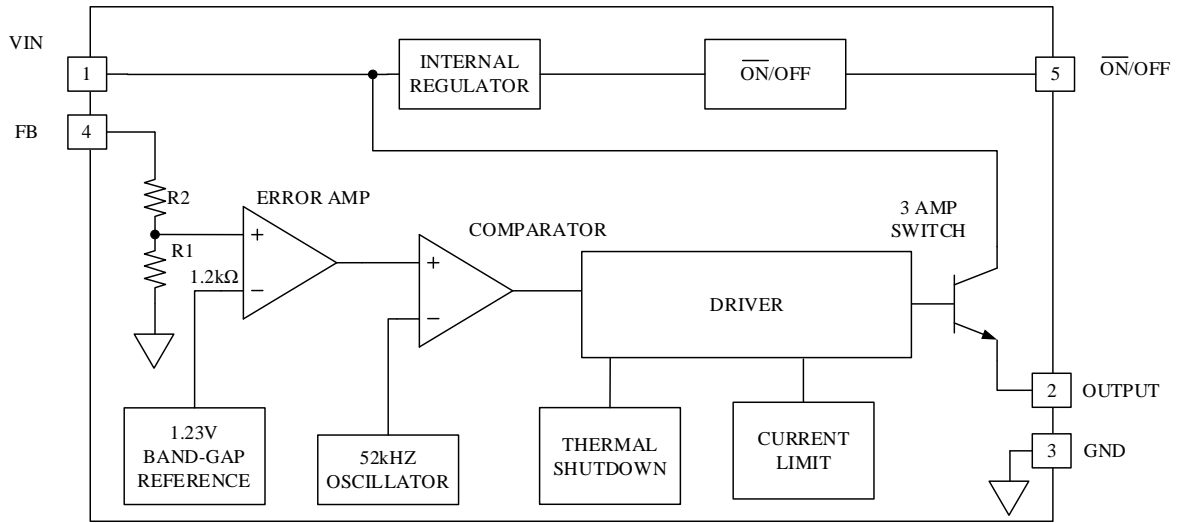
引脚定义
SIT2576HV 引脚定义

引脚序号	引脚名称	引脚功能描述
1	VIN	直流电压输入端。
2	Output	是开关管发射极开路输出端。
3	GND	输入输出公共端，即接地端。
4	FB	输出电压反馈控制。
5	$\overline{\text{ON/OFF}}$	使能控制端。

极限参数

参数	MIN	MAX	单位
电源电压 (V_{IN})		63	V
Feed Back 脚电压	-0.3	+25	V
对 Ground 输出电压	-1		V
功耗 (Power Dissipation)	由内部限定		V
环境温度 T_{amb}	-40	125	°C
结温 T_j	-40	150	°C
储存温度 T_{stg}	-65	150	°C

注：最大极限参数值指超过该值时可能会使器件发生不可恢复的损坏。在这些条件之下是不利于器件正常运作的，器件连续工作在最大允许额定值下可能影响器件可靠性，所有电压的参考点为地。

内部框图


注：3.3V: $R2 = 2.02k\Omega$;

5.0V: $R2 = 3.69k\Omega$;

12V: $R2 = 10.56k\Omega$;

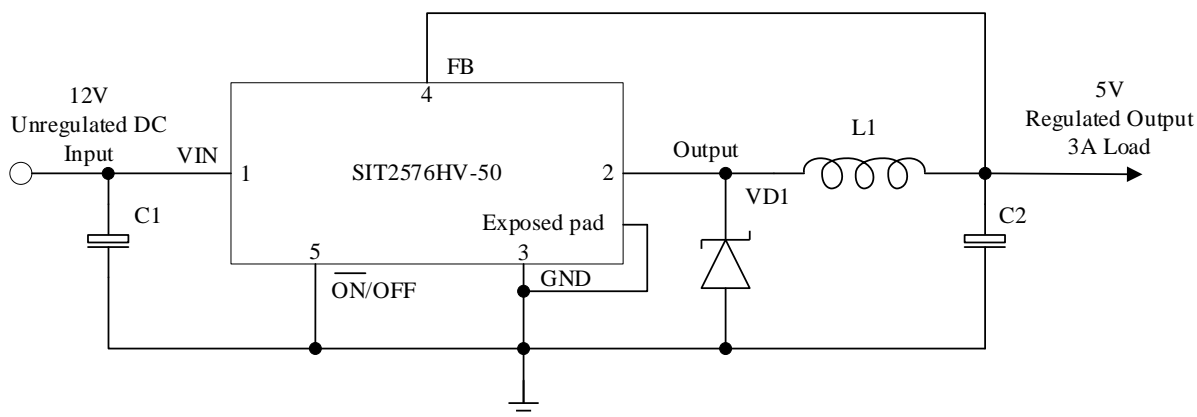
可调版本: $R1 = \text{悬空}$, $R2 = 0\Omega$ 。

图 3 SIT2576HV 内部框图

1 简介

SIT2576HV 是一款 DC-DC 降压型稳压芯片，具有很高转换效率，设计简单，应用成本低，可应用于电器、电网基础设施、EPOS 和家庭影院等领域。

2 典型应用电路



C1: 铝电解电容 (100 μ F, 75V)

C2: 铝电解电容 (1000 μ F, 25V)

L1: 电感 (100 μ H)

VD1: 肖特基二极管 (MBR360)

图 4 固定输出 5V 版本典型应用

3 过温保护功能

当芯片结温达到 150 $^{\circ}$ C 时，芯片会自动关断内部开关管，停止输出，以保护芯片。

4 限流保护功能

5 工作模式

正常工作模式：

将 $\overline{\text{ON/OFF}}$ 脚接低电平，芯片处于正常工作模式下，按照设计输出设定的电压，电流，为外部应用提供电源。

待机模式：

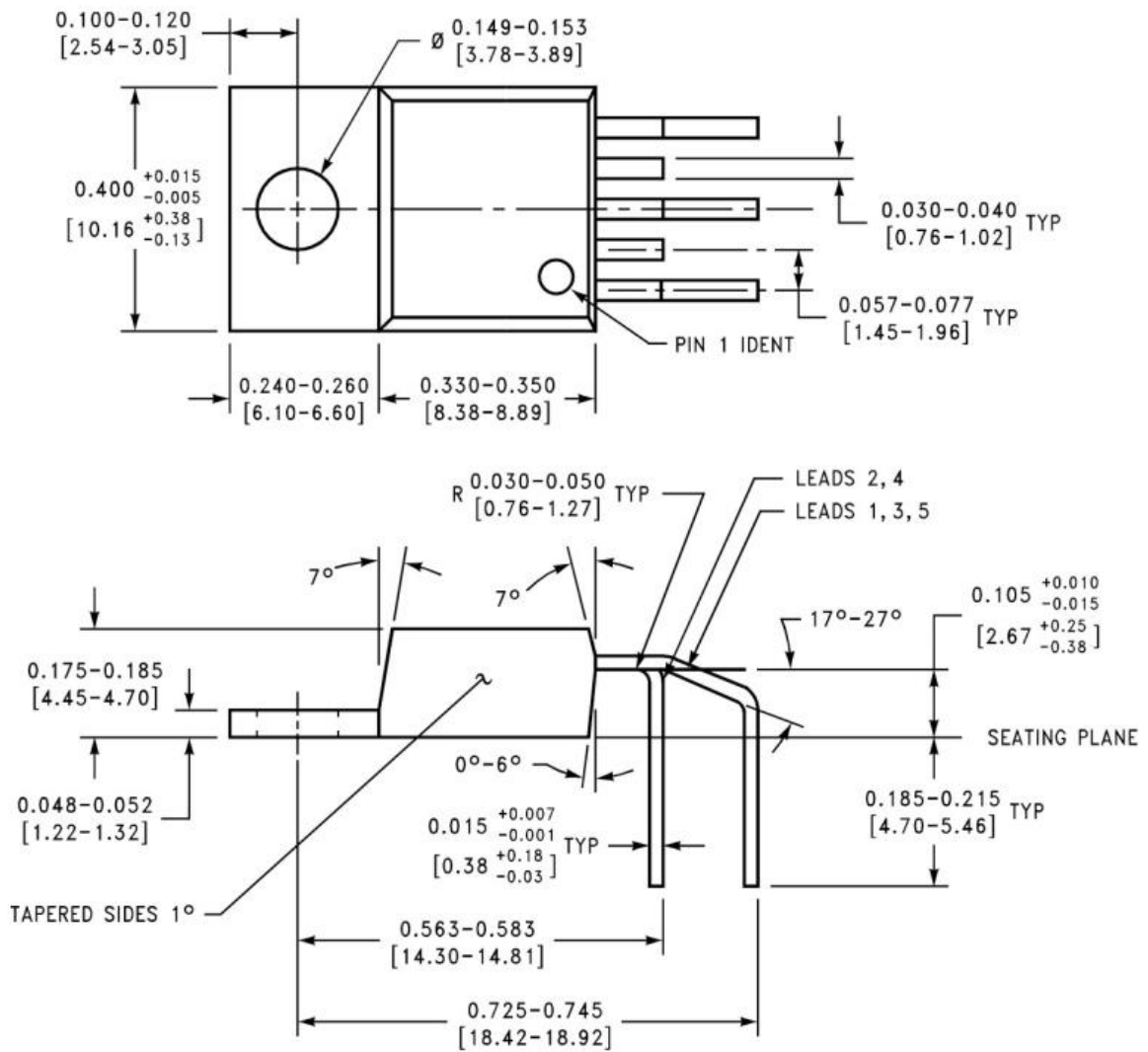
将 $\overline{\text{ON/OFF}}$ 脚接高电平，芯片处于待机模式下，此时输出电压为 0，输入电源电流为 100 μ A，功耗最低。

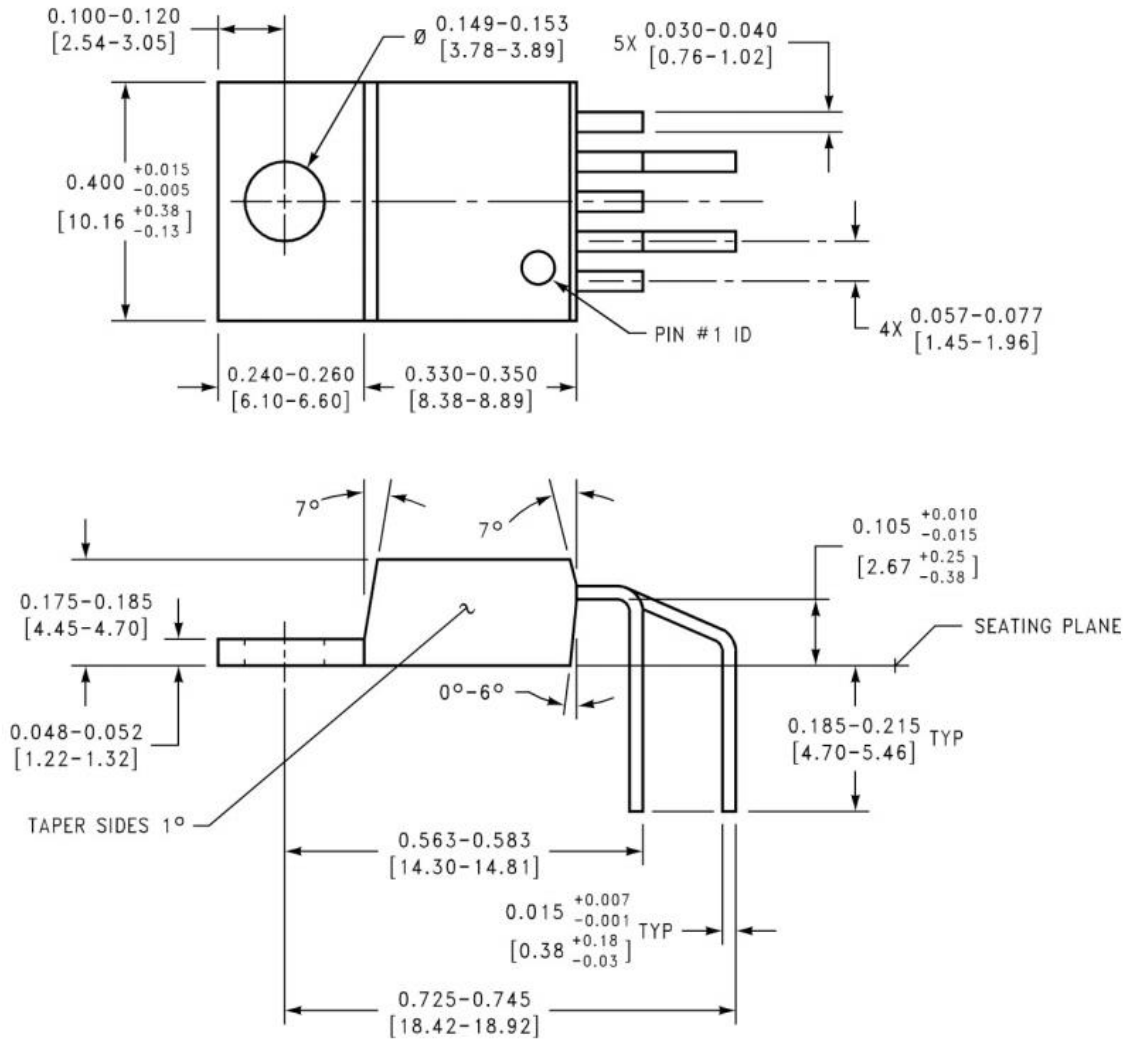
电气特性

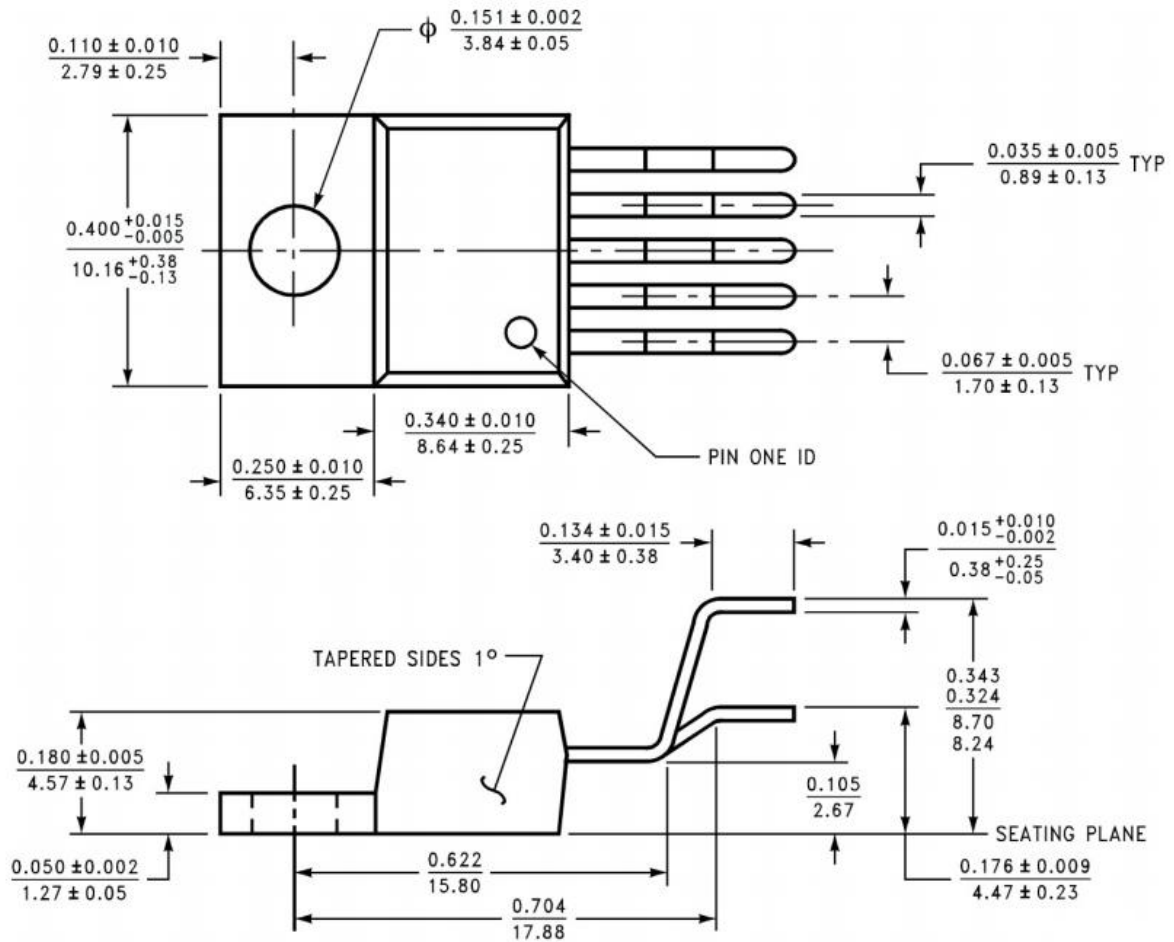
 除非另有规定, 3.3V、5V 和可调版本, 测试条件: $T_{amb}=25\text{ }^{\circ}\text{C}$, $V_{IN}=12\text{V}$, 12V 版本, $V_{IN}=25\text{V}$ 。

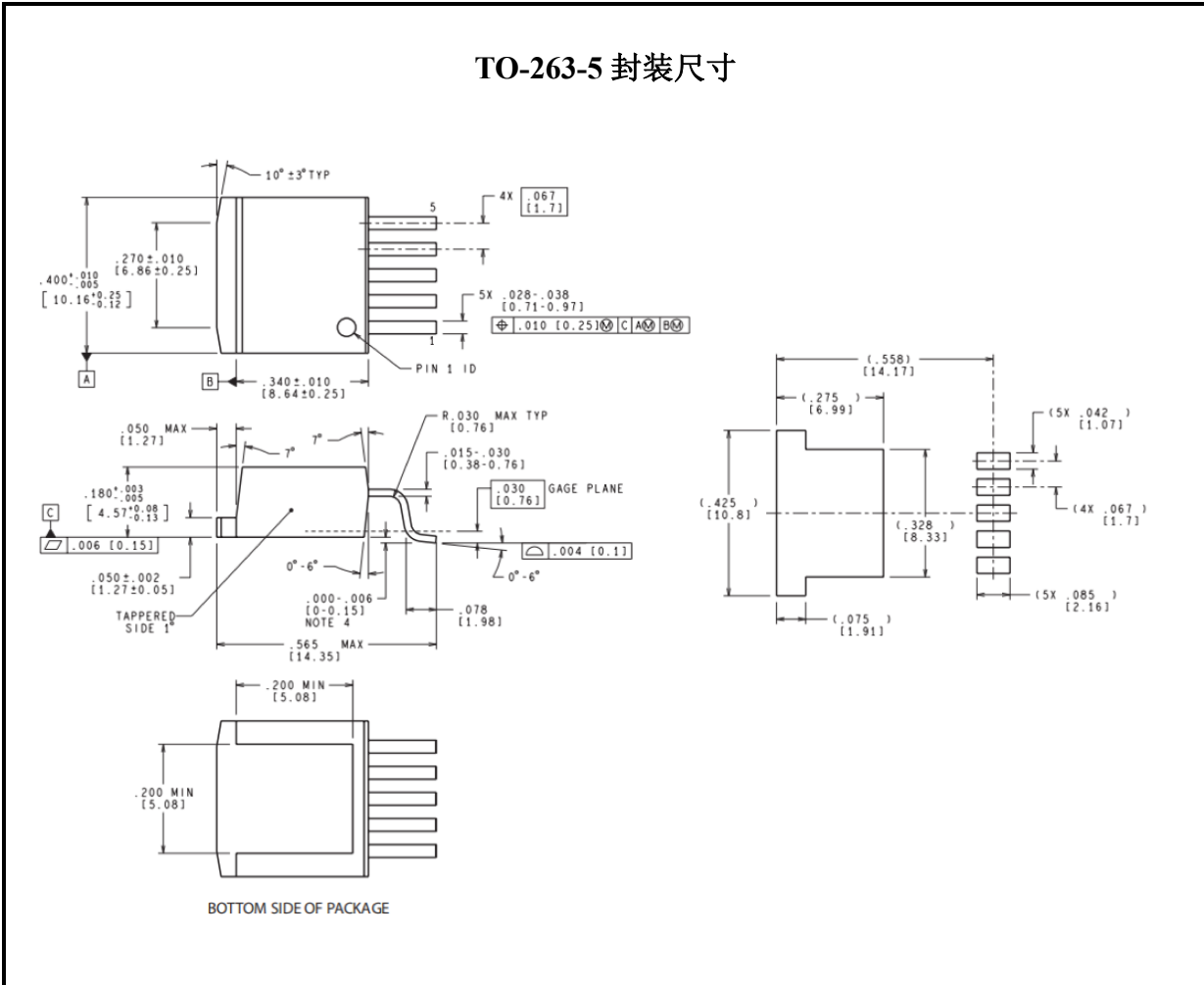
参数	符号	测试条件		最小	典型	最大	单位
输出电压	V_{OUT}	SIT2576HV-33	$6\text{V} \leq V_{IN} \leq 60\text{V}$, $0.5\text{A} \leq I_{LOAD} \leq 3\text{A}$	3.168		3.45	V
		SIT2576HV-50	$8\text{V} \leq V_{IN} \leq 60\text{V}$, $0.5\text{A} \leq I_{LOAD} \leq 3\text{A}$	4.8		5.225	
		SIT2576HV-12	$15\text{V} \leq V_{IN} \leq 60\text{V}$, $0.5\text{A} \leq I_{LOAD} \leq 3\text{A}$	11.52		12.54	
效率	η	SIT2576HV-33	$I_{LOAD} = 3\text{A}$		75		%
		SIT2576HV-50	$I_{LOAD} = 3\text{A}$		77		
		SIT2576HV-12	$V_{IN} = 15\text{V}$, $I_{LOAD} = 3\text{A}$		88		
		SIT2576HV-ADJ	$V_{OUT} = 5\text{V}$, $I_{LOAD} = 3\text{A}$		77		
最大占空比 (开)	DC_{max}	$V_{FB} = 0\text{V}$			98		%
反馈电压	V_{FB}	SIT2576HV-ADJ	$8\text{V} \leq V_{IN} \leq 60\text{V}$, $0.5\text{A} \leq I_{LOAD} \leq 3\text{A}$ $V_{OUT} = 5\text{V}$	1.193		1.273	V
反馈偏置电流	I_D	SIT2576HV-ADJ	$V_{FB} = 1.3\text{V}$			100	nA
振荡器频率	f_o			47		58	kHz
饱和电压	V_{SAT}	$I_{OUT} = 3\text{A}$; $V_{FB} = 0\text{V}$; 无外部电路				1.8	V
输出极限电流	I_{CL}	$V_{FB} = 0\text{V}$; $3\text{A} \leq I_{OUT} \leq 6\text{A}$; 无外部电路		3.6		5.5	A
输出漏电流	I_L	SIT2576HV-33; SIT2576HV-50; SIT2576HV-ADJ	$V_{FB} = 12\text{V}$; $V_{IN} = 60\text{V}$; $V_{OUT} = 0\text{V}$; 无外部电路			2	mA
		SIT2576HV-12	$V_{FB} = 25\text{V}$; $V_{IN} = 60\text{V}$; $V_{OUT} = 0\text{V}$; 无外部电路			2	mA
		SIT2576HV-33; SIT2576HV-50; SIT2576HV-ADJ	$V_{FB} = 12\text{V}$; $V_{IN} = 60\text{V}$; $V_{OUT} = -1\text{V}$; 无外部电路			30	mA
		SIT2576HV-12	$V_{FB} = 25\text{V}$; $V_{IN} = 60\text{V}$; $V_{OUT} = -1\text{V}$; 无外部电路			30	mA
静态电流	I_Q	SIT2576HV-33; SIT2576HV-50; SIT2576HV-ADJ	$V_{FB} = 12\text{V}$			10	mA
静态电流	I_Q	SIT2576HV-12	$V_{FB} = 25\text{V}$			10	mA

参数	符号	测试条件	最小	典型	最大	单位
待机静态电流	I_{STBY}	$V_{FB} = 0V; V_{\overline{ON/OFF}} = 5V; V_{IN} = 60V$			200	μA
$\overline{ON/OFF}$ 引脚 低电平输入电 压 (开)	V_{IL}	$V_{FB} = 0V$	1			V
$\overline{ON/OFF}$ 引脚 低电平输入电 压 (关)	V_{IH}	$V_{FB} = 0V$			2.2	V
$\overline{ON/OFF}$ 引脚 高电平输入电 流 (开)	I_H	$V_{FB} = 0V; V_{\overline{ON/OFF}} = 5V$			30	μA
$\overline{ON/OFF}$ 引脚 低电平输入电 流 (关)	I_L	$V_{FB} = 0V; V_{\overline{ON/OFF}} = 0V$			10	μA

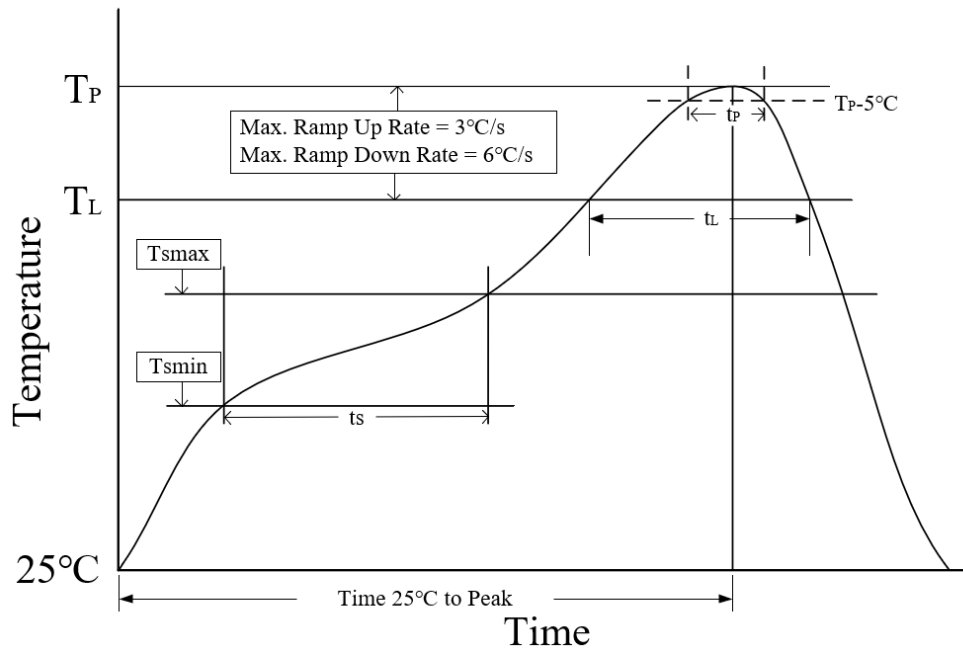
TO-220-5 封装尺寸
TO-220-5-1 封装尺寸


TO-220-5-2 封装尺寸


TO-220-5-3 封装尺寸


TO-263-5 封装尺寸

订购信息

订购代码	温度	封装
SIT2576HVS-5.0	-40°C~125°C	TO263-5
SIT2576HVT-5.0	-40°C~125°C	TO220-5
SIT2576HVS-3.3	-40°C~125°C	TO263-5
SIT2576HVT-3.3	-40°C~125°C	TO220-5
SIT2576HVS-12	-40°C~125°C	TO263-5
SIT2576HVT-12	-40°C~125°C	TO220-5
SIT2576HVS-ADJ	-40°C~125°C	TO263-5
SIT2576HVT-ADJ	-40°C~125°C	TO220-5

回流焊


参数	无铅焊接条件
平均温升速率 (T_L to T_P)	$3^\circ C/second$ max
预热时间 t_s ($T_{smin}=150^\circ C$ to $T_{smax}=200^\circ C$)	60-120 seconds
融锡时间 t_L ($T_L=217^\circ C$)	60-150 seconds
峰值温度 T_P	$260-265^\circ C$
小于峰值温度 $5^\circ C$ 以内时间 t_p	30 seconds
平均降温速率 (T_P to T_L)	$6^\circ C/second$ max
常温 $25^\circ C$ 到峰值温度 T_P 时间	8 minutes max

重要声明

芯力特有权在不事先通知的情况下，保留更改上述资料的权利。

修订历史

版本号	修订历史	修订日期
V1.0	初始版本。	2023.06